

EN SWING SYSTEMS FLUSH WITH WALL CZ BEZOBLOŽKOVÝ DVEŘNÍ SYSTÉM SK BEZOBLOŽKOVÝ DVERNÝ SYSTÉM

Filo44

EN PULL OR PUSH SWING DOOR PLASTERBOARD WALL THICKNESS 75/100 mm OR MORE - PLASTER 90 mm OR MORE

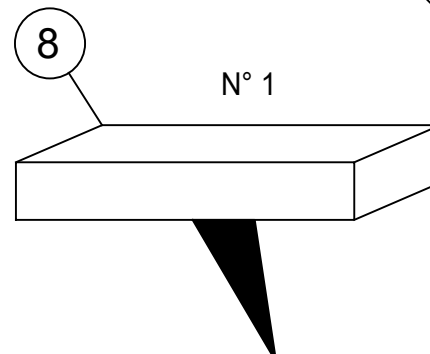
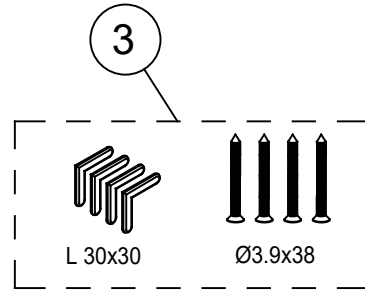
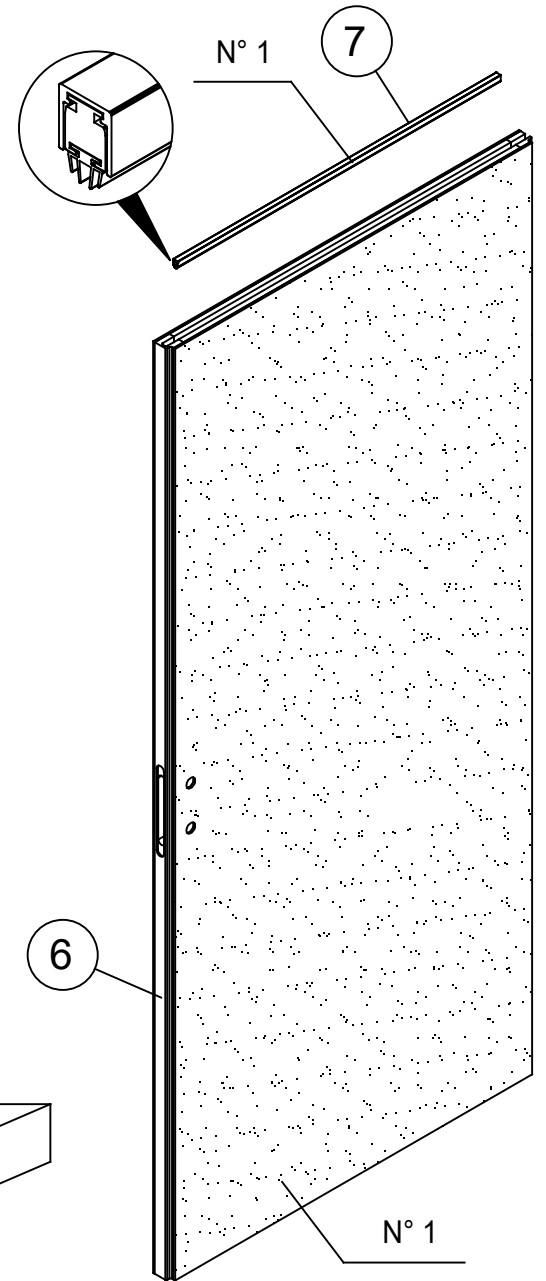
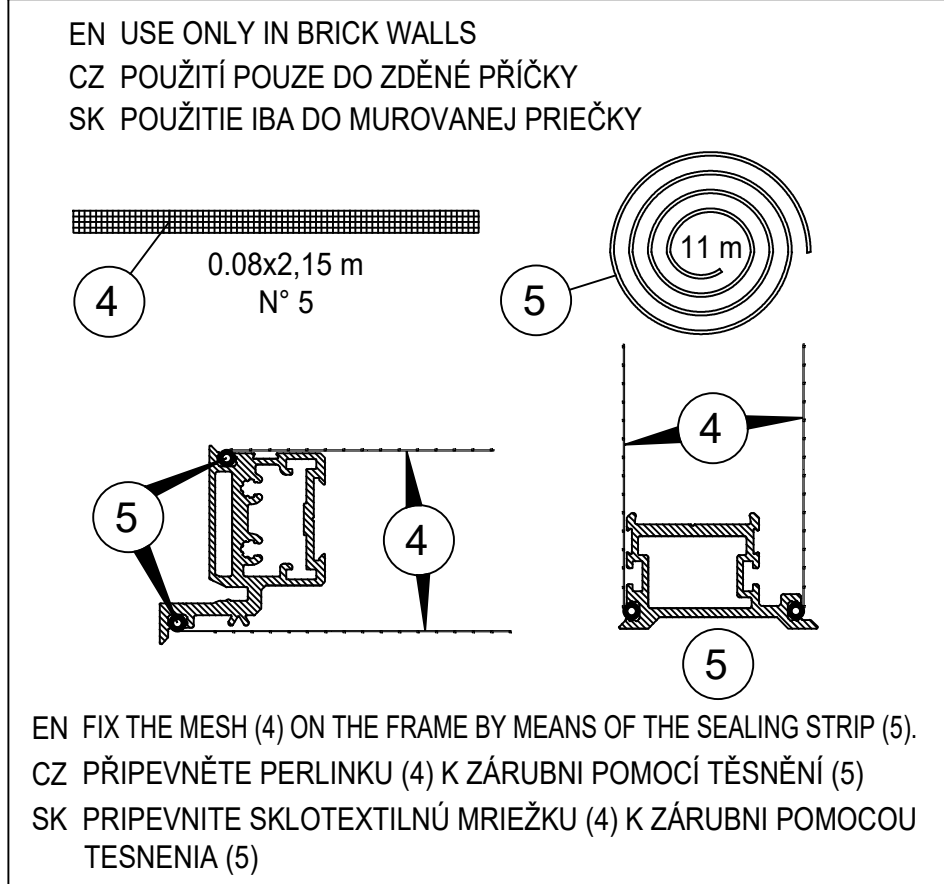
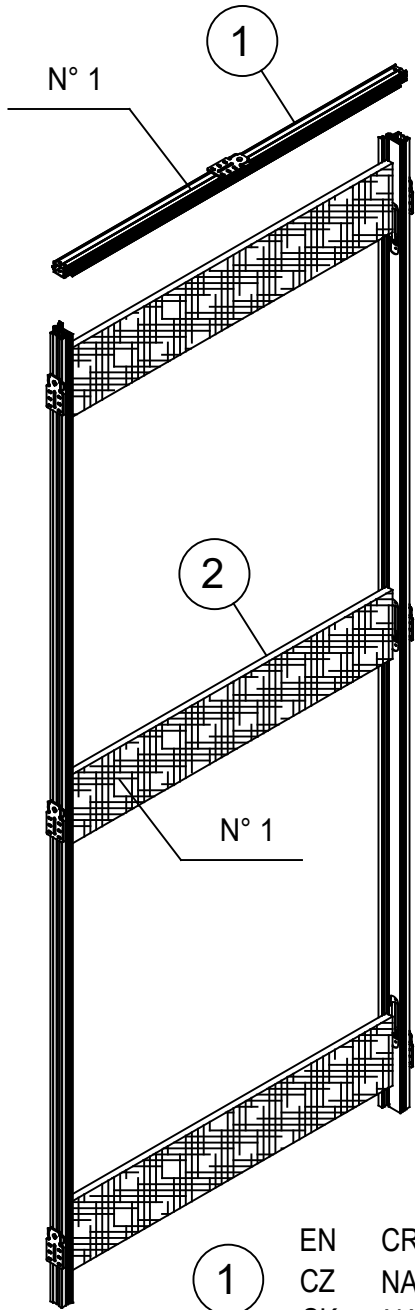
CZ OTEVÍRÁNÍ DVEŘÍ K SOBĚ, OD SEBE – FINÁLNÍ SÍLA ZDĚNÉ PŘÍČKY 90 A VÍCE, SDK 75/100 A VÍCE

SK OTVÁRANIE DVERÍ K SEBE, ODSEBA – FINÁLNA HRúbKA PŘÍČKY 90 A VIAC, SDK 75/100 A VIAC

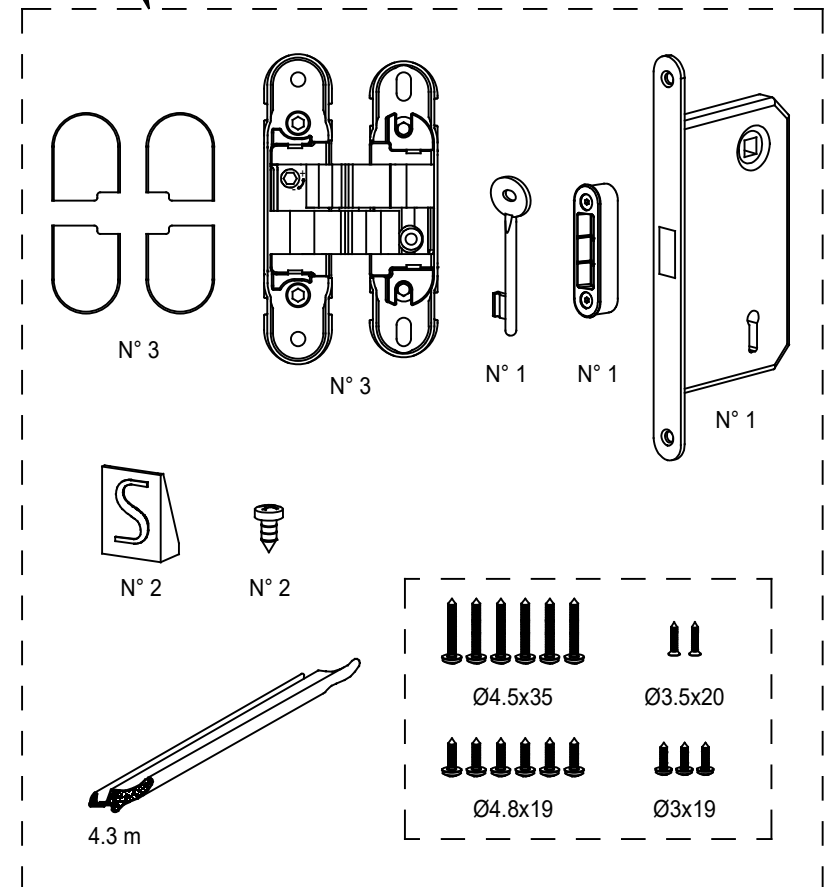
EN PACK CONTENTS

CZ OBSAH BALENÍ

SK OBSAH BALENIA



- | | |
|---|---|
| 1 | EN CROSSPIECE |
| | CZ NADPRAŽÍ |
| | SK NADRAŽIE |
| 2 | EN FRAME |
| | CZ ZÁRUBEŇ |
| | SK ZÁRUBŇA |
| 3 | EN FRAME HARDWARE |
| | CZ KOVÁNÍ K ZÁRUBNI |
| | SK KOVANIE PRE ZÁRUBŇU |
| 4 | EN MESH |
| | CZ PERLINKA |
| | SK SKLOTEXTILNÁ MŘÍŽKA |
| 5 | EN MESH FIXING SEALING STRIP |
| | CZ TĚSNĚNÍ K PŘIPEVNĚNÍ PERLINKY |
| | SK TESNENIE PRE UPEVNIENIE SKLOTEXTILNEJ MŘÍŽKY |
| 6 | EN DOOR |
| | CZ DVEŘNÍ KŘÍDLO |
| | SK DVEROVÉ KRÍDLO |
| 7 | EN UPPER DOOR SEALING STRIP |
| | CZ TĚSNĚNÍ K HORNÍ ČÁSTI DVEŘNÍHO KŘÍDLA |
| | SK TESNENIE PRE HORNÚ ČASŤ DVERNÉHO KRÍDLA |
| 8 | EN ACCESSORIES BOX FOR DOOR INSTALLATION |
| | CZ PŘÍSLUŠENSTVÍ PRO INSTALACI DVEŘNÍHO KŘÍDLA |
| | SK PŘÍSLUŠENSTVO PRE INŠTALÁCIU DVERNÉHO KRÍDLA |



Firma Scigno ručí iba za hotový výrobok, ktorý bol dodaný kompletný a nepoškodený. Za kontrolu výrobu a jeho zhodu zodpovedá montážnik. V prípade nezrovnalostí je treba písomne upozorniť predajcu. Montáž by mala realizovať autorizovaná firma ktorá bola odborné preškolená.

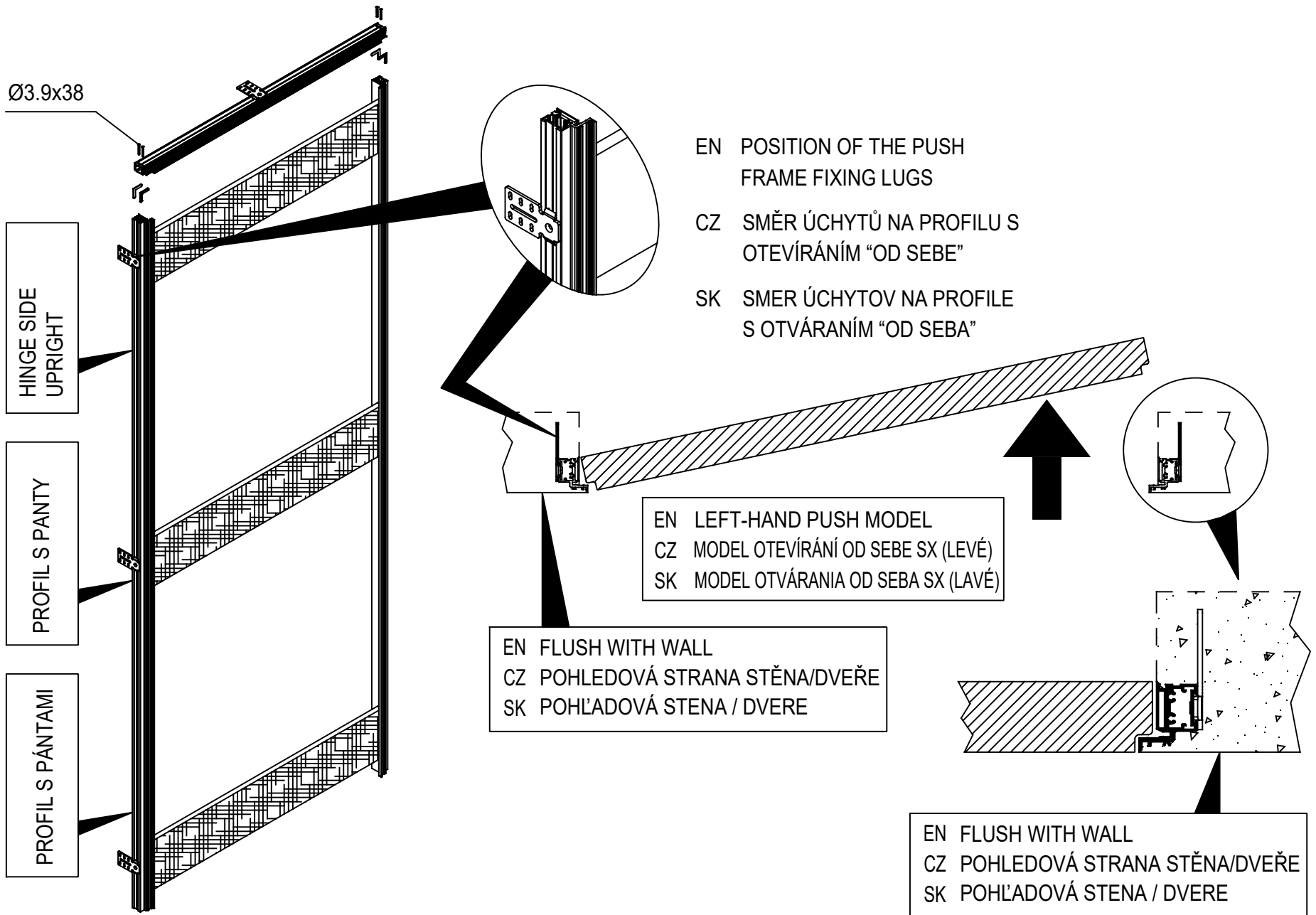
Firma Scigno ručí pouze a výhradně za hotový výrobek, který byl dodán kompletní a nepoškozený. Za kontrolu výrobku a jeho shodu odpovídá montážník. V případě nesrovnalostí je třeba písemně upozornit prodejce. Montáž by měla provádět autorizovaná firma, která je odborně proškolená.

The published data are approximate. Scigno S.p.A. Unipersonale disclaims all liability for possible inaccuracies contained, due to printing errors, transcription or for any other reason and reserves the right to make changes to improve the products without notice. Reproduction, including partial, is strictly prohibited by law.

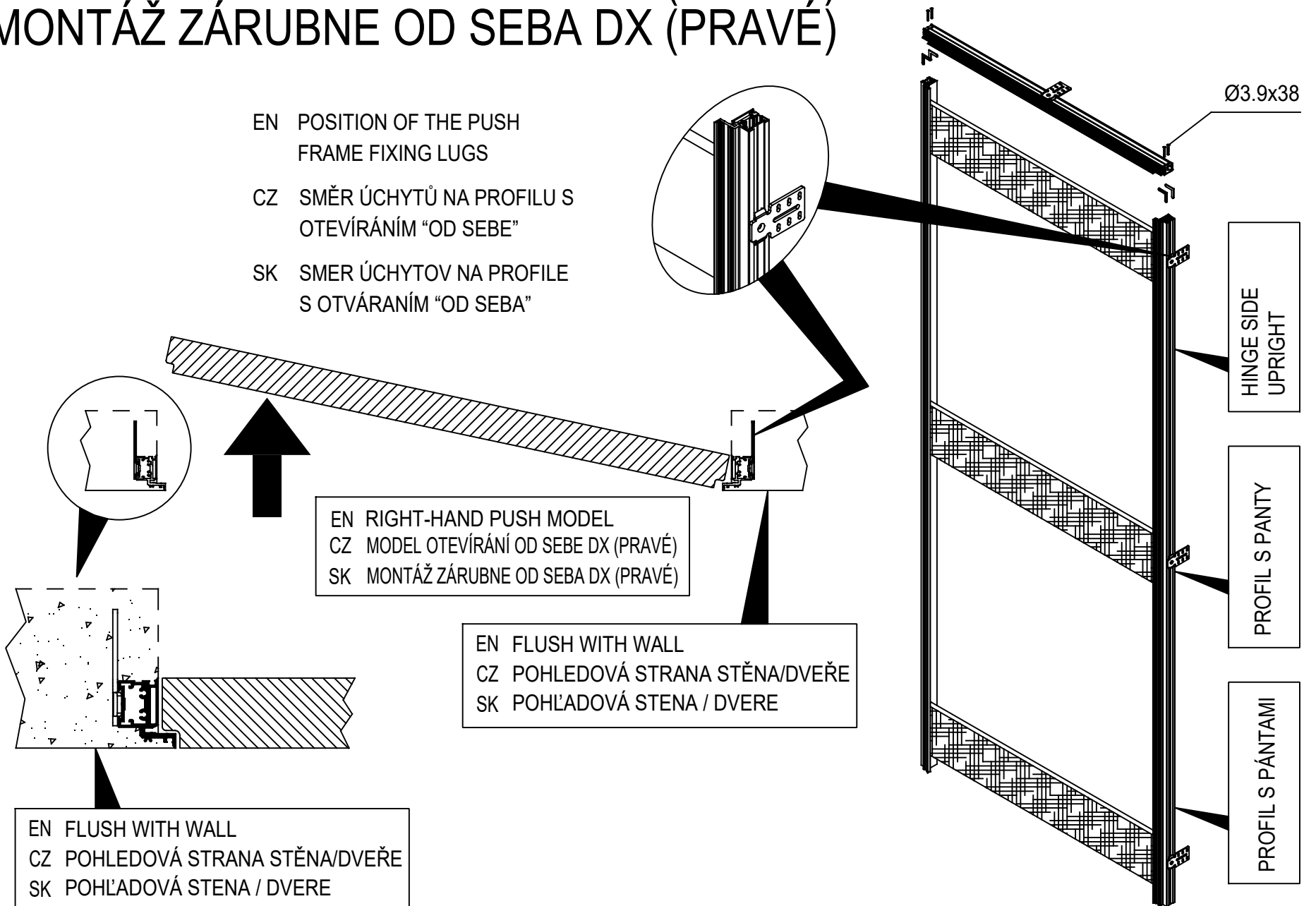


Scigno SpA | scigno.net
via Casale Sant'Ermate 975
47822 Santarcangelo di Romagna (RN)
ph. + 39 0541 757711
fax + 39 0541 757780
scigno@scigno.it

EN ASSEMBLY OF LEFT-HAND PUSH FRAME
 CZ MONTÁŽ ZÁRUBNĚ OD SEBE SX (LEVÉ)
 SK MONTÁŽ ZÁRUBNE OD SEBA SX (L'AVÉ)



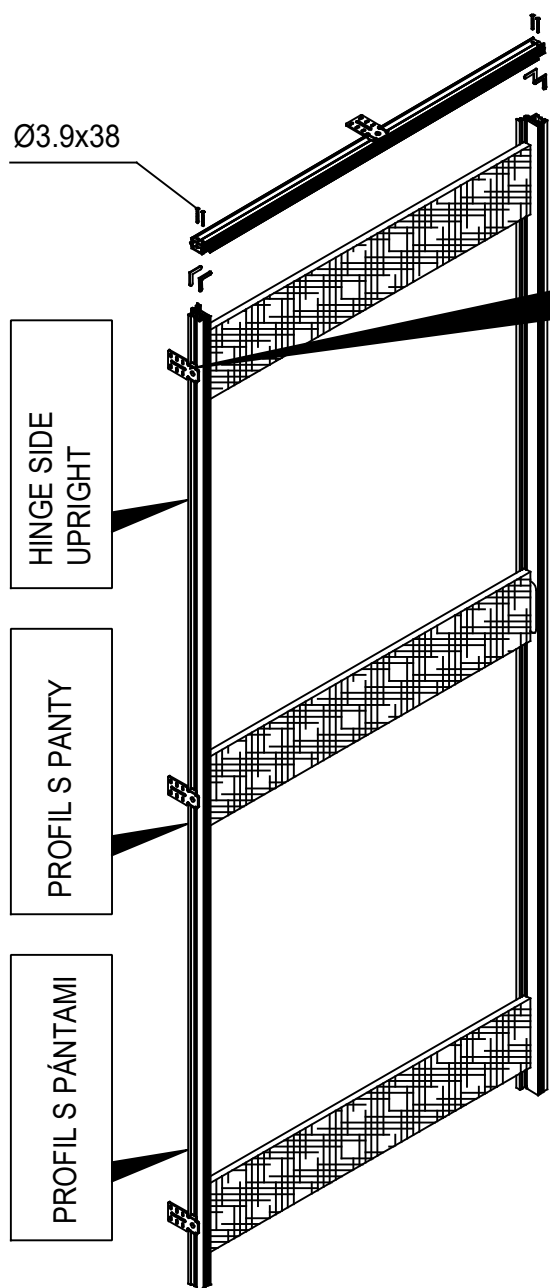
EN ASSEMBLY OF RIGHT-HAND PUSH FRAME
 CZ MONTÁŽ ZÁRUBNĚ OD SEBE DX (PRAVÉ)
 SK MONTÁŽ ZÁRUBNE OD SEBA DX (PRAVÉ)



EN ASSEMBLY OF LEFT-HAND PULL FRAME

CZ MONTÁŽ ZÁRUBNĚ K SOBĚ SX

SK MONTÁŽ ZÁRUBNE K SEBE SX



EN POSITION OF PULL
FRAME FIXING LUGS

CZ SMĚR ÚCHYTŮ NA PROFILU S
OTEVÍRÁNÍM "K SOBĚ"

SK SMER ÚCHYTOV NA PROFILE S
OTVÁRANÍM "K SEBE"

EN LEFT-HAND PULL MODEL
CZ MODEL OTEVÍRÁNÍ K SOBĚ SX (LEVÉ)
SK MODEL OTVÁRANIA K SEBE SX (ĽAVÉ)

EN FLUSH WITH WALL
CZ POHLEDOVÁ STRANA STĚNA/DVEŘE
SK POHĽADOVÁ STENA / DVERE

EN FLUSH WITH WALL
CZ POHLEDOVÁ STRANA STĚNA/DVEŘE
SK POHĽADOVÁ STENA / DVERE

EN ASSEMBLY OF RIGHT-HAND PULL FRAME

CZ MONTÁŽ ZÁRUBNĚ K SOBĚ DX (PRAVÉ)

SK MONTÁŽ ZÁRUBNE K SEBE DX (PRAVÉ)

EN POSITION OF PULL
FRAME FIXING LUGS

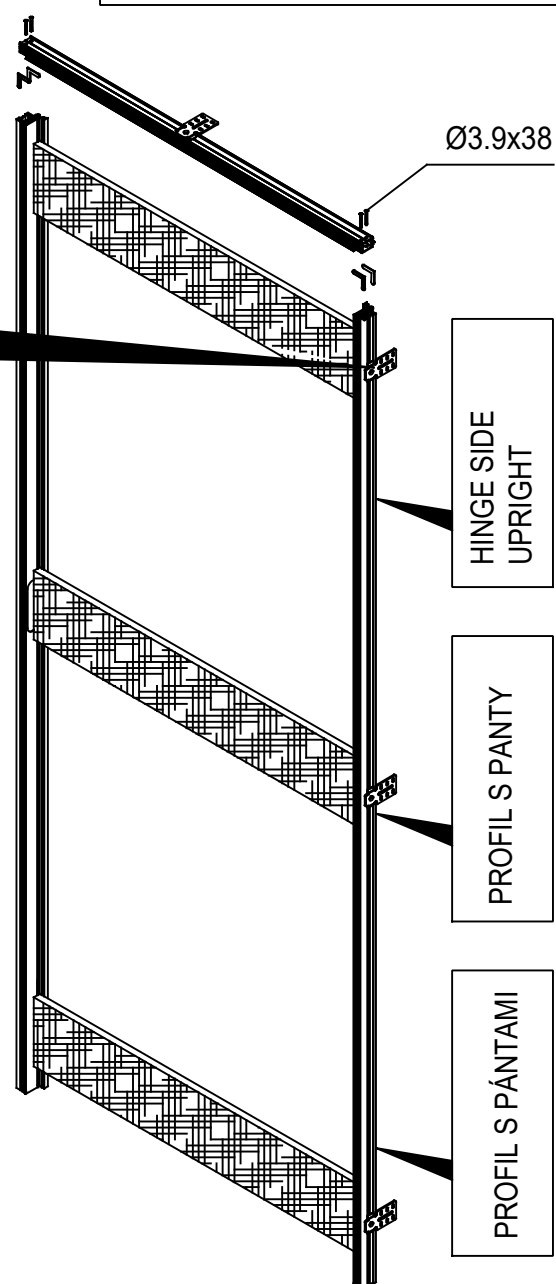
CZ SMĚR ÚCHYTŮ NA PROFILU S
OTEVÍRÁNÍM "K SOBĚ"

SK SMER ÚCHYTOV NA PROFILE S
OTVÁRANÍM "K SEBE"

EN RIGHT-HAND PULL MODEL
CZ MODEL OTEVÍRÁNÍ K SOBĚ DX (PRAVÉ)
SK MODEL OTVÁRANIA K SEBE DX (PRAVÉ)

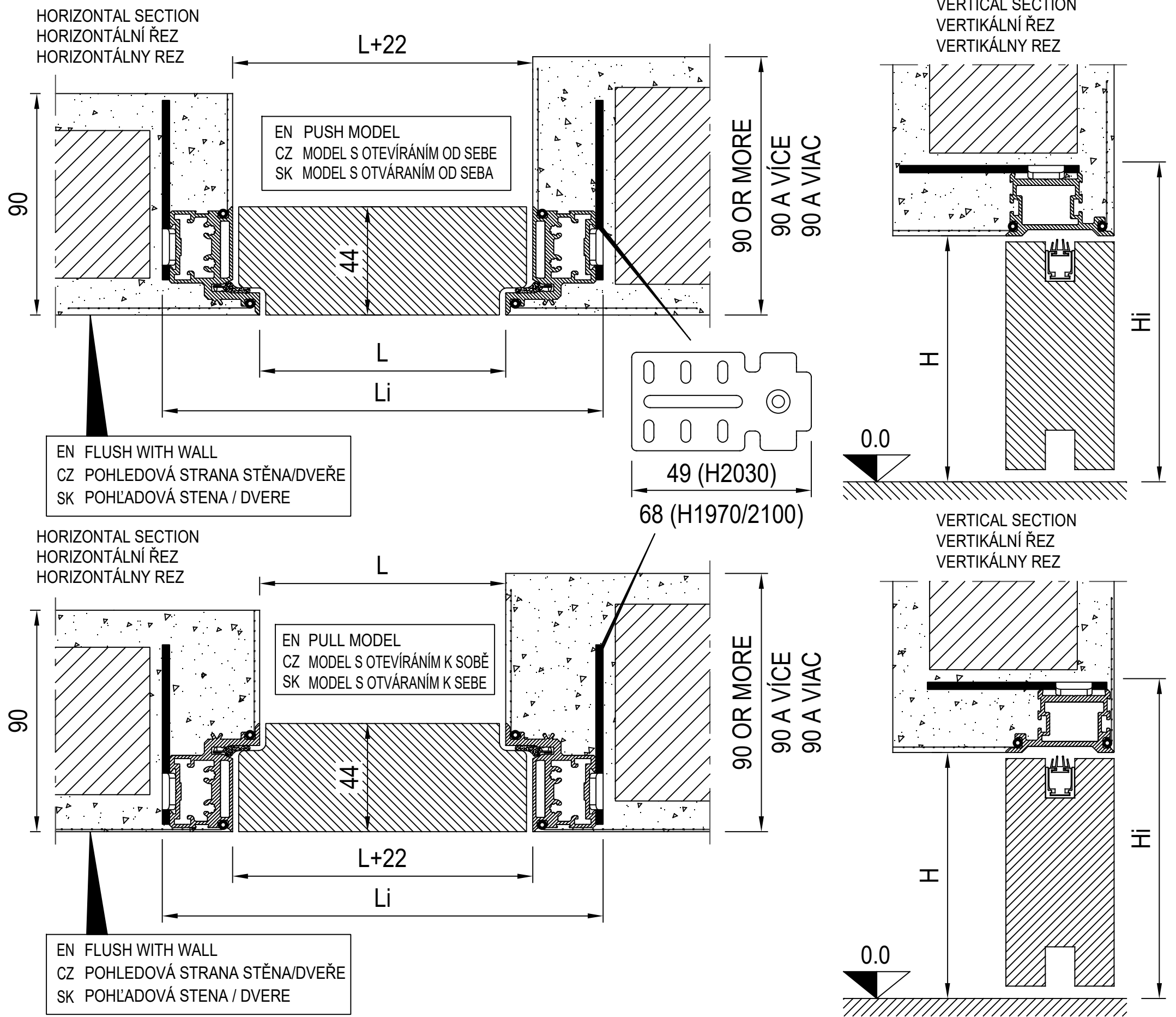
EN FLUSH WITH WALL
CZ POHLEDOVÁ STRANA STĚNA/DVEŘE
SK POHĽADOVÁ STENA / DVERE

EN FLUSH WITH WALL
CZ POHLEDOVÁ STRANA STĚNA/DVEŘE
SK POHĽADOVÁ STENA / DVERE



EN ASSEMBLY IN BRICK WALLS
 CZ MONTÁŽ DO ZDĚNÉ PŘÍČKY
 SK MONTÁŽ DO MUROVANEJ PŘIEČKY

H=2030 | H=1970/2100



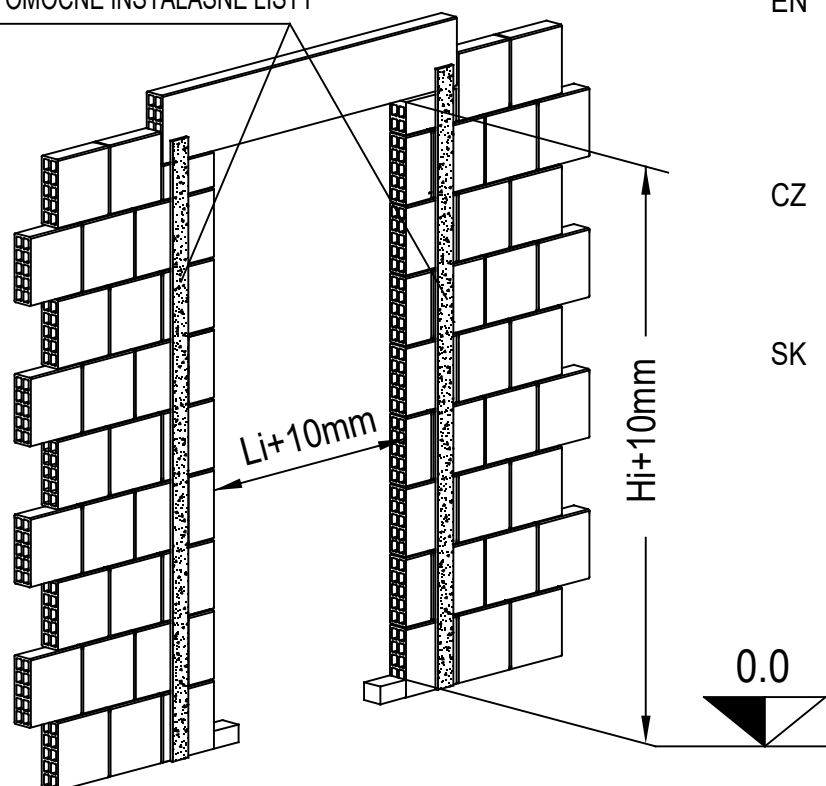
OPENING WIDTH	OPENING HEIGHT	CLEAR OPENING WIDTH	CLEAR OPENING HEIGHT
ŠÍŘKA	VÝŠKA	CELKOVÉ ROZMĚRY – ŠÍŘKA	CELKOVÉ ROZMĚRY – VÝŠKA
ŠÍŘKA	VÝŠKA	CELKOVÉ ROZMĚRY – ŠÍŘKA	CELKOVÉ ROZMĚRY – VÝŠKA
L	H	Li	Hi
mm	mm	mm	mm
600	2030	680	2060
700		780	
800		880	
900		980	
1000		1080	
600	1970	680	2000
700		780	
800		880	
600	2100	680	2130
700		780	
800		880	
900		980	
1000		1080	

EN ASSEMBLY IN BRICK WALLS

CZ MONTÁŽ DO ZDĚNÉ PŘÍČKY

SK MONTÁŽ DO MUROVANEJ PŘIEČKY

EN SPACER BATTENS
 CZ POMOCNÉ INSTALAČNÍ LIŠTY
 SK POMOCNÉ INŠTALAŠNÉ LIŠTY

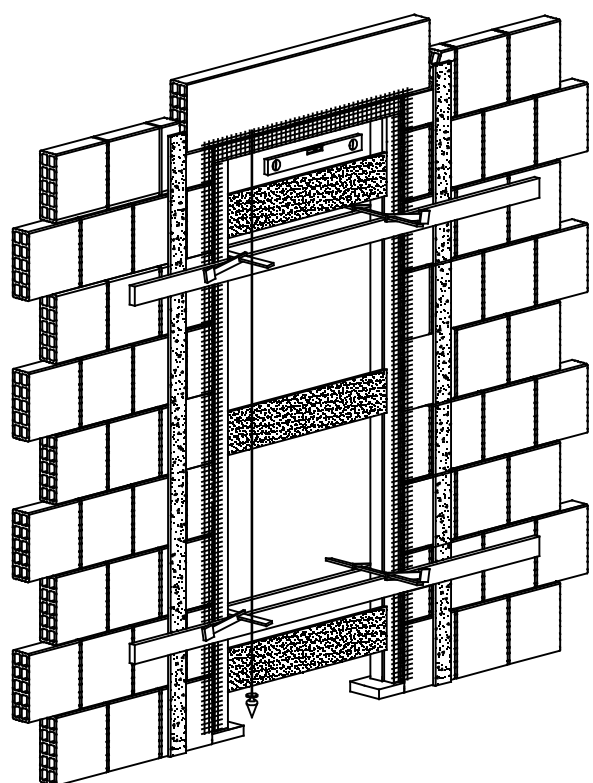


EN Create a space to accommodate the frame with a clearance of 10 mm in width and 10 mm in height above the finished floor level. If necessary, create supports for the frame at finished floor level. Make spacer battens for plastering.

CZ Připravte stavební otvor pro umístění zárubně širší o 10mm širší, od finální podlahy. Pokud je potřeba, podložte zárubeň podpěrami ve výšce finální podlahy. Vytvořte svislé pomocné instalační lišty určující finální sílu příčky.

SK Pripravte stavebný otvor pre umiestnenie zárubne väčší o 10mm, od finálnej podlahy. Pokiaľ je potrebné, podložte zárubňu podperami vo výške finálnej podlahy. Vytvorte zvislé pomocné inštalačné lišty určujúci finálnej silu priečky.

EN FINISHED FLOOR LEVEL
 CZ FINÁLNÍ VÝŠKA PODLAHY
 SK FINÁLNA VÝŠKA PODLAHY



EN Position the frame making sure that the frame assembly is level and plumb.

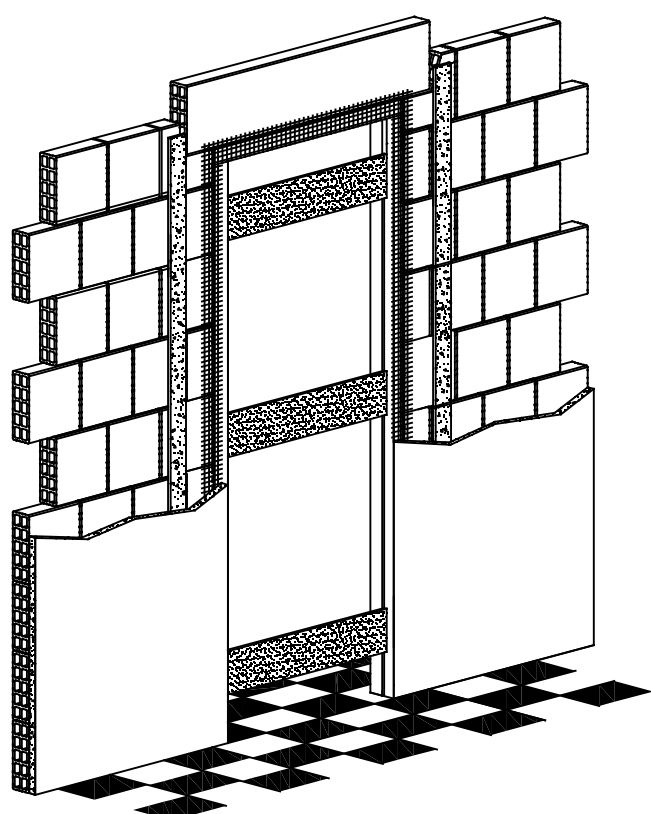
CAUTION: The lower base of the frame must be flush with the finished floor. Secure the frame to the created compartment with springs and align one side of the frame with the finished wall flush. Secure with the clamps, recheck the alignment between plumb line and plane of the frame. Secure the frame with quick-setting concrete points in the fixing lugs and randomly along the perimeter parts.

CZ Umístěte zárubeň a překontrolujte zarovnání pomocí olovnice a vodováhy.

POZOR: spodní hrana zárubně musí být umístěna v jedné rovině s hotovou podlahou. Zafixujte zárubeň do vytvořeného otvoru pružinami a vyrovnejte stranu zárubně s úrovní hotové stěny. Upevněte svorkami, zkontrolujte zarovnání olovnici a vodováním. Zafixujte zárubeň rychleschnoucím cementem v místech úchytů na profilu s panty.

SK Umiestnite zárubne prekontrolujte vodováhou a olovnico.

POZOR: spodná hrana zárubne musí byť umiestnená v jednej rovine s hotovou podlahou. Zafixujte zárubne do vytvoreného otvoru pružinami, vyrovnejte stranu zárubne s úrovňou hotovej steny. Zafixujte svorkami následne prekontrolujte olovnico a vodováhou. Zafixujte zárubňu s rychloschnúcou maltou.



EN Fill in the gaps between the aluminium frame and the rough wall with cement mortar, taking care not to cause any movement. Wait for the mortar to dry. Apply the plaster. Strictly respect the plaster flush determined by the frame itself.

WARNING: overlapping the plaster flush given by the aluminium frame compromises the correct functioning of the panel and cancels the aesthetic effect of flatness between the wall and the panel.

WARNING: remove the stiffening spacers only after the plaster has dried.

CZ Cementovou maltou vyplňte prázdná místa mezi hliníkovou zárubní a neupravenou zdí, věnujte maximální pozornost, abyste nezpůsobili posun zárubně, vyčkejte na zaschnutí malty. Pokračujte v aplikaci omítky. Omítka musí navazovat na zárubeň, nesmí ji překrývat – nutno důsledně dodržovat.

POZOR: překrytí zárubně omítkou narušuje správnou funkci dveřního panelu a ruší estetický efekt rovinnosti mezi stěnou a panelem.

POZOR: odstraňte výztužné rozpěrky až po vyschnutí omítky.

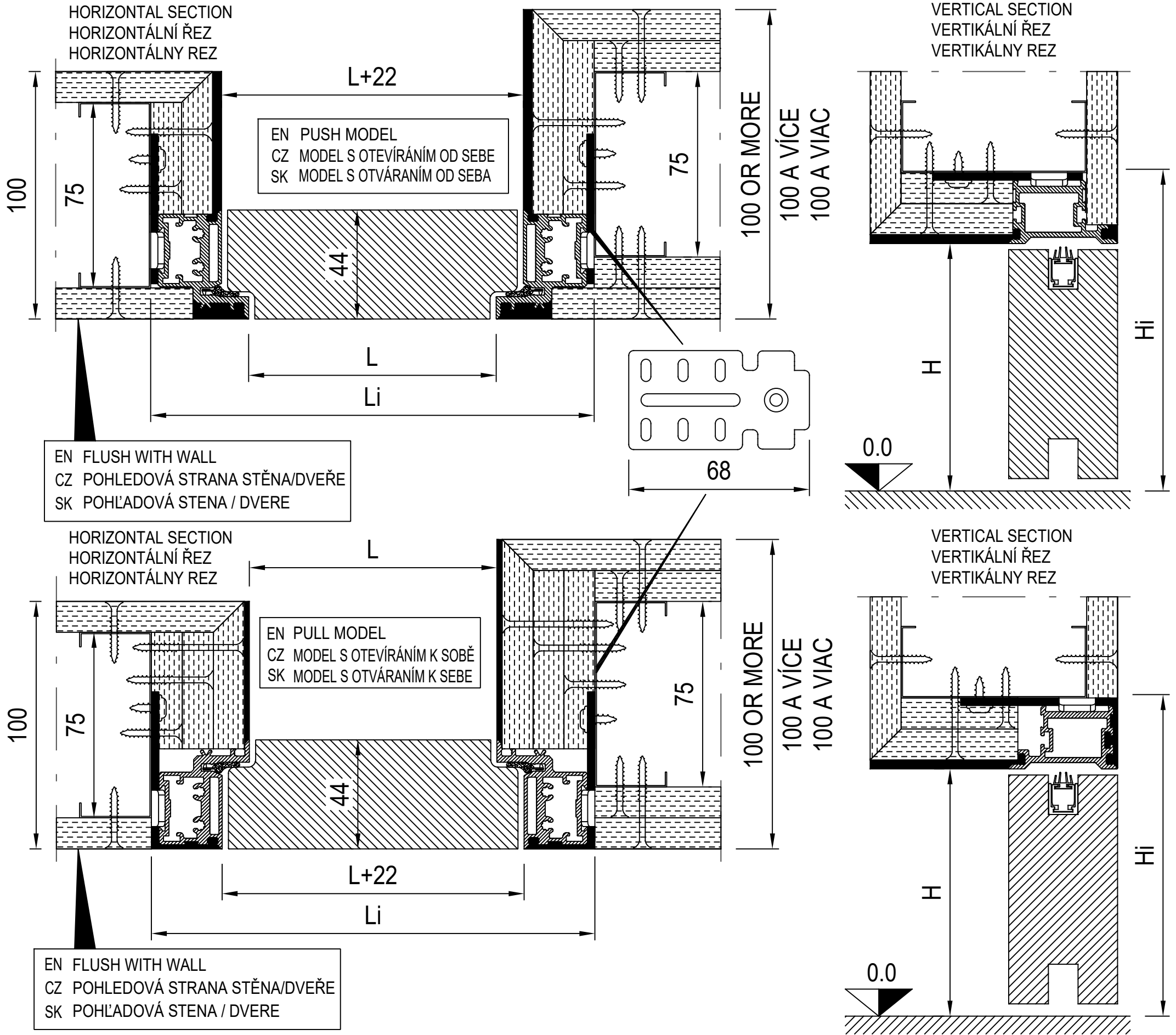
SK Cementovou maltou vyplňte prázdne miesta medzi hliníkovou zárubňou a neupravenou stenou, dbajte na to aby ste neposunuli zárubňu. Počkajte na zaschnutie malty. Pokračujte v aplikácii omietky. Omietka musí naväzovať na zárubňu, nesmie ju prekryvať – nutné dôsledne dodržovať.

POZOR: prekrytie zárubne omietkou narušuje správnu funkciu dverí a ruší estetický efekt rovinnosti medzi stenou a dverami

POZOR: rozpěrky odstráňte až po vyschnutí malty resp omietky

EN INSTALLATION IN PLASTERBOARD WALLS
 CZ MONTÁŽ DO SÁDROKARTONOVÉ PŘÍČKY
 SK MONTÁŽ DO SDK PRIEČKY

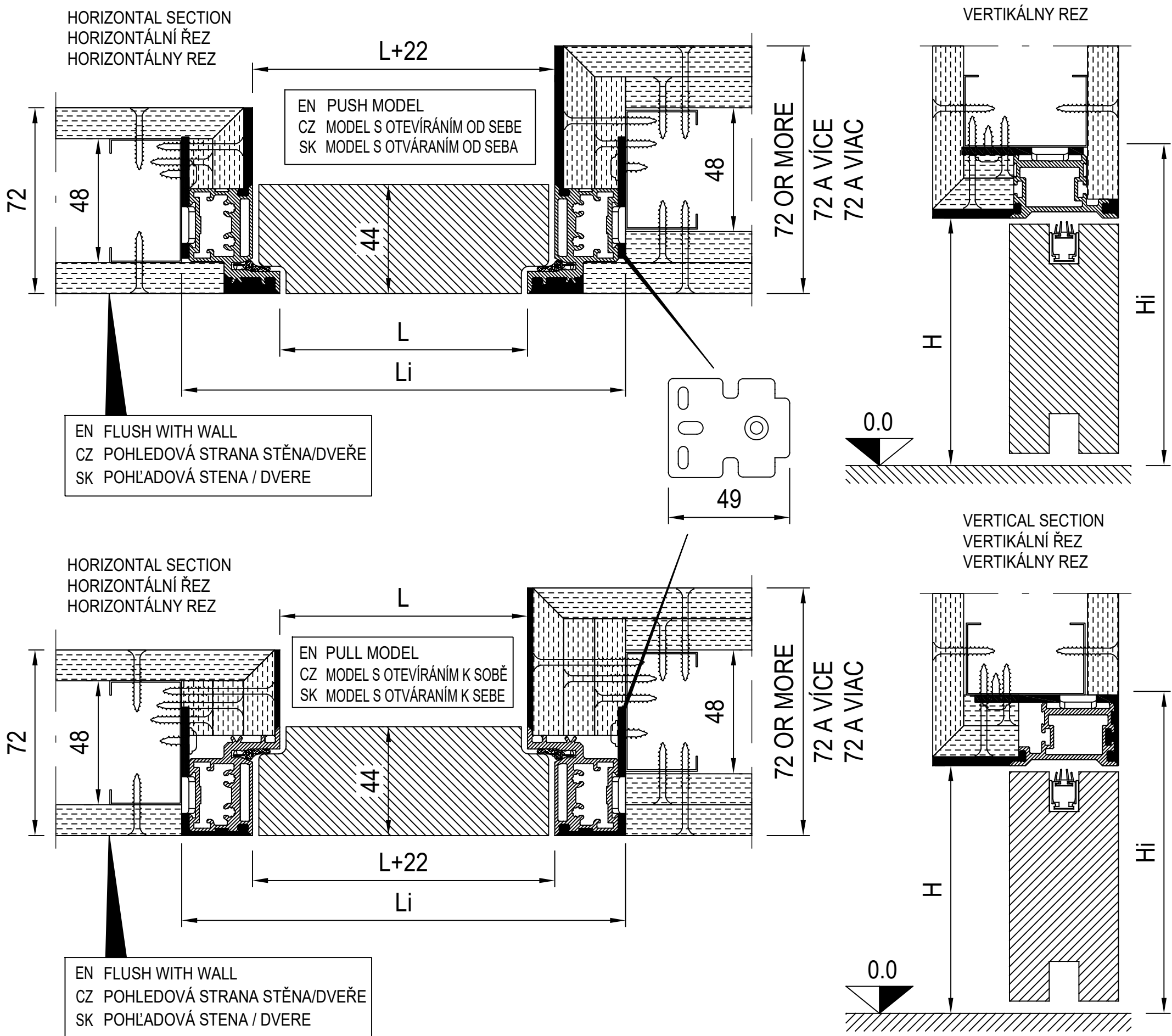
H=1970/2100



OPENING WIDTH	OPENING HEIGHT	CLEAR OPENING WIDTH	CLEAR OPENING HEIGHT
ŠÍŘKA	VÝŠKA	CELKOVÉ ROZMĚRY – ŠÍŘKA	CELKOVÉ ROZMĚRY – VÝŠKA
ŠÍŘKA	VÝŠKA	CELKOVÉ ROZMĚRY – ŠÍŘKA	CELKOVÉ ROZMĚRY – VÝŠKA
L	H	Li	Hi
mm	mm	mm	mm
600	1970	680	2000
700		780	
800		880	
600	2100	680	2130
700		780	
800		880	
900		980	
1000		1080	

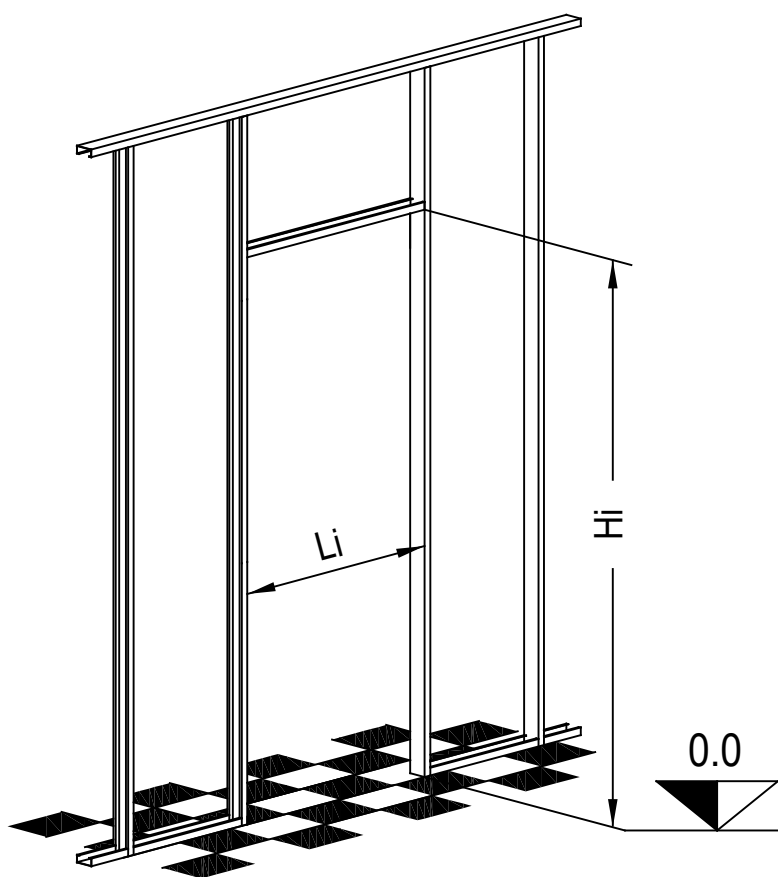
EN INSTALLATION IN PLASTERBOARD WALLS
 CZ MONTÁŽ DO SÁDROKARTONOVÉ PŘÍČKY
 SK MONTÁŽ DO SDK PRIEČKY

H=2030



OPENING WIDTH	OPENING HEIGHT	CLEAR OPENING WIDTH	CLEAR OPENING HEIGHT
ŠÍŘKA	VÝŠKA	CELKOVÉ ROZMĚRY – ŠÍŘKA	CELKOVÉ ROZMĚRY – VÝŠKA
ŠÍRKA	VÝŠKA	CELKOVÉ ROZMĚRY – ŠÍŘKA	CELKOVÉ ROZMĚRY – VÝŠKA
L	H	Li	Hi
mm	mm	mm	mm
600	2030	680	2060
700		780	
800		880	
900		980	
1000		1080	

EN INSTALLATION IN PLASTERBOARD WALLS
 CZ MONTÁŽ DO SÁDROKARTONOVÉ PŘÍČKY
 SK MONTÁŽ DO SDK PRIEČKY

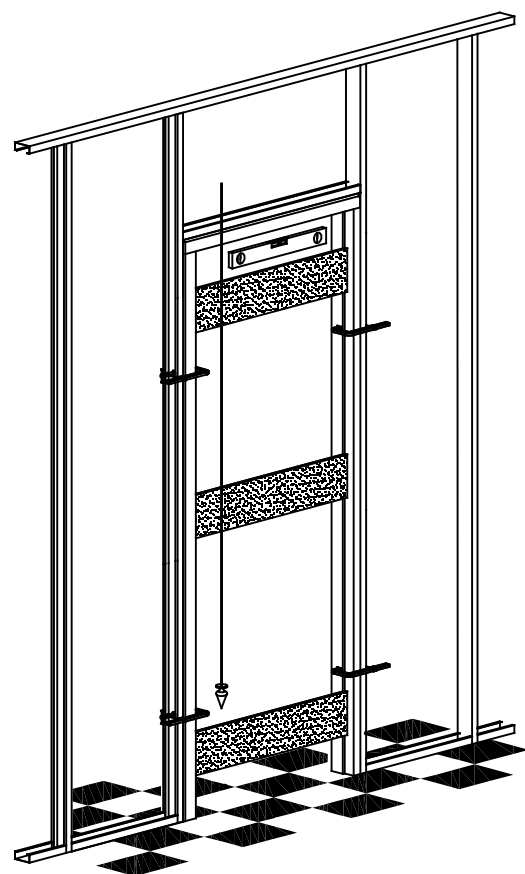


EN Make the compartment to accommodate the frame according to the dimensions indicated on the previous page.

CZ Připravte otvor k umístění zárubně podle tabulky rozměrů na předchozí stránce.

SK Pripravte otvor na miestnenie zárubne podľa tabuľky rozmerov.

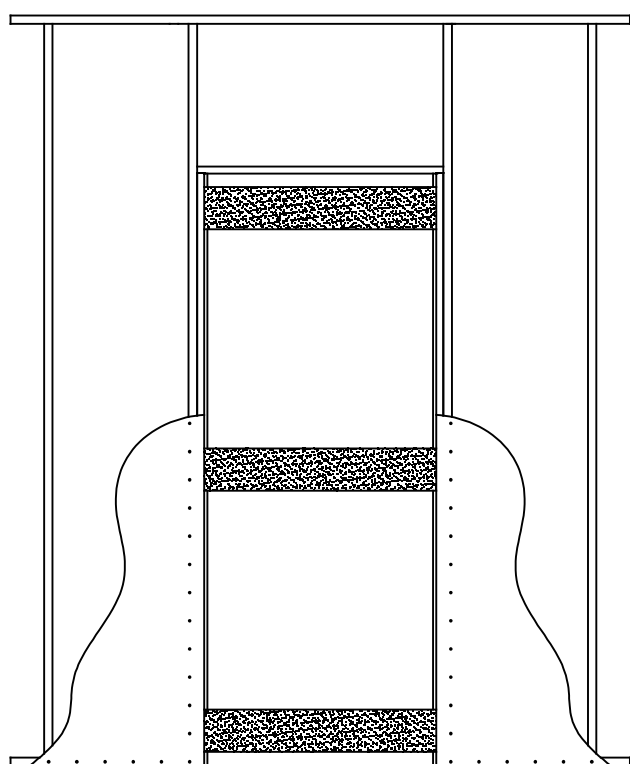
EN FINISHED FLOOR LEVEL
 CZ FINÁLNÍ VÝŠKA PODLAHY
 SK FINÁLNA VÝŠKA PODLAHY



EN Position the frame making sure you align the plumb line and the plane. Align the frame with the compartment created, secure it with clamps, and check frame alignment and plumb again. Fasten the frame with screws along the vertical uprights and the upper crosspiece.
CAUTION: The lower base of the frame must be flush with the finished floor.

CZ Osadte zárubeň a zkontrolujte zarovnaní olovnicí a vodováhou. Vyrovnajte zárubeň ve vytvořeném otvoru, zafixujte ji svorkami a opět zkontrolujte olovnicí a vodováhou. Připevněte zárubeň pomocí vrtů po jejím obvodě.
POZOR: spodní hrana zárubně musí být umístěna v jedné rovině s hotovou podlahou.

SK Osadte zárubeň a skontrolujte osadenie olovniciou a vodováhou. Vyrovnajte zárubňu vo vytvorenom otvore, zafixujte ju svorkami a opäť skontrolujte olovniciou a vodováhou. Pripevnite zárubňu vrtmi po jej obvode.
POZOR: spodná hrana zárubne musí byť umiestnená v jednej rovine s finálnou podlahou.

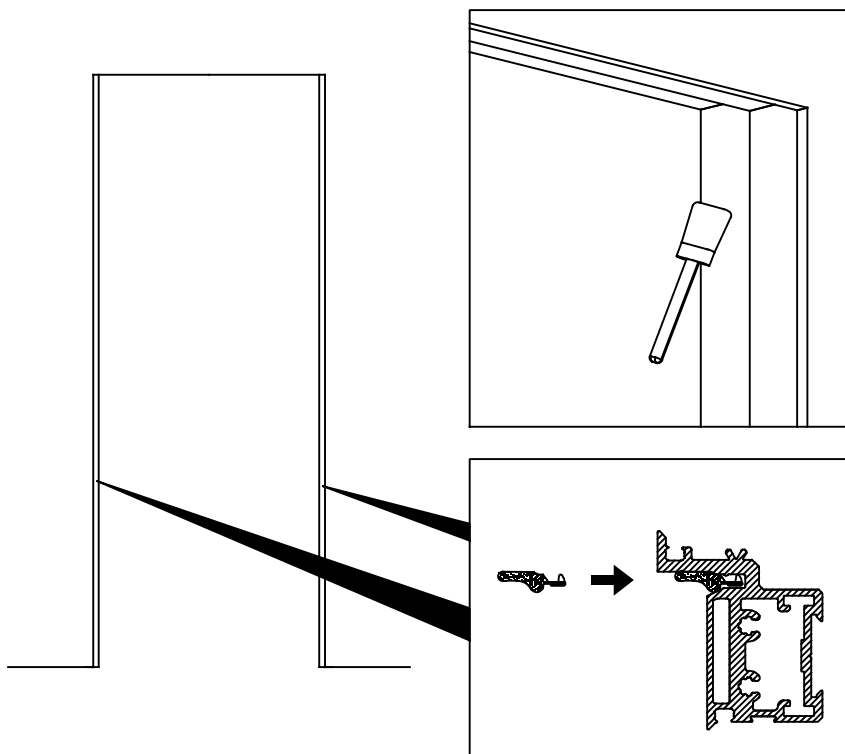


EN Position the plasterboards and screw them to the frame and plasterboard frame. Apply the fine-fibre mesh for joints and grout/fill in. Connect the profiles that delimit the opening through the wall by smoothing.

CZ Osadte sdk desky, upevněte je vruty k zárubni a sdk profilům. Aplikujte sdk pásky k zakrytí spojů a zatmelte.

SK Osadte sdk dosky, uchyťte ich vrtmi k zárubni a konštrukcii pre sdk. Aplikujte sdk pásku pre zakrytie spojov a zatmelte.

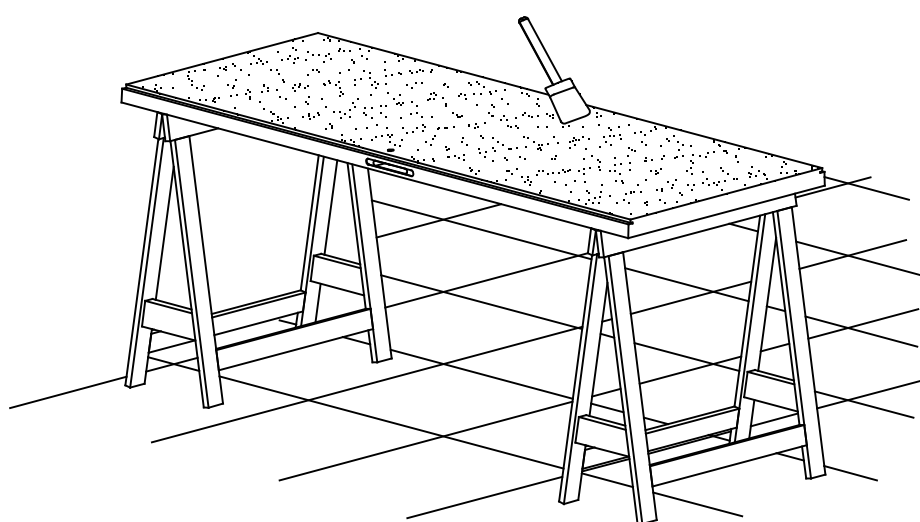
EN DOOR ASSEMBLY AND PAINTING
 CZ MONTÁŽ A LAKOVÁNÍ DVEŘNÍHO KŘÍDLA
 SK MONTÁŽ A FARBENIE DVERNOHO KRÍDLA



EN Remove the wooden spacers. Fill in the screw holes. Clean the aluminium frame of any splashes of cement and proceed with colouring. Apply the first coat of suitably diluted cementite. Install the sealing strip around the perimeter of the entire frame.
WARNING: avoid large thicknesses or build-up of paint which could impair panel movement

CZ Odstraňte dřevěné distanční vložky. Zakryjte otvory šroubů. Očistěte hliníkovou zárubeň od případného znečištění cementem a pokračujte v povrchové úpravě. Jako první aplikujte vhodně zředěný cementit. instalujte těsnění po obvodu rámu.
UPOZORNĚNÍ: vyhněte se silným vrstvám laku nebo jeho nahromadění v okrajích, což by mohlo ovlivnit pohyb dveřního panelu.

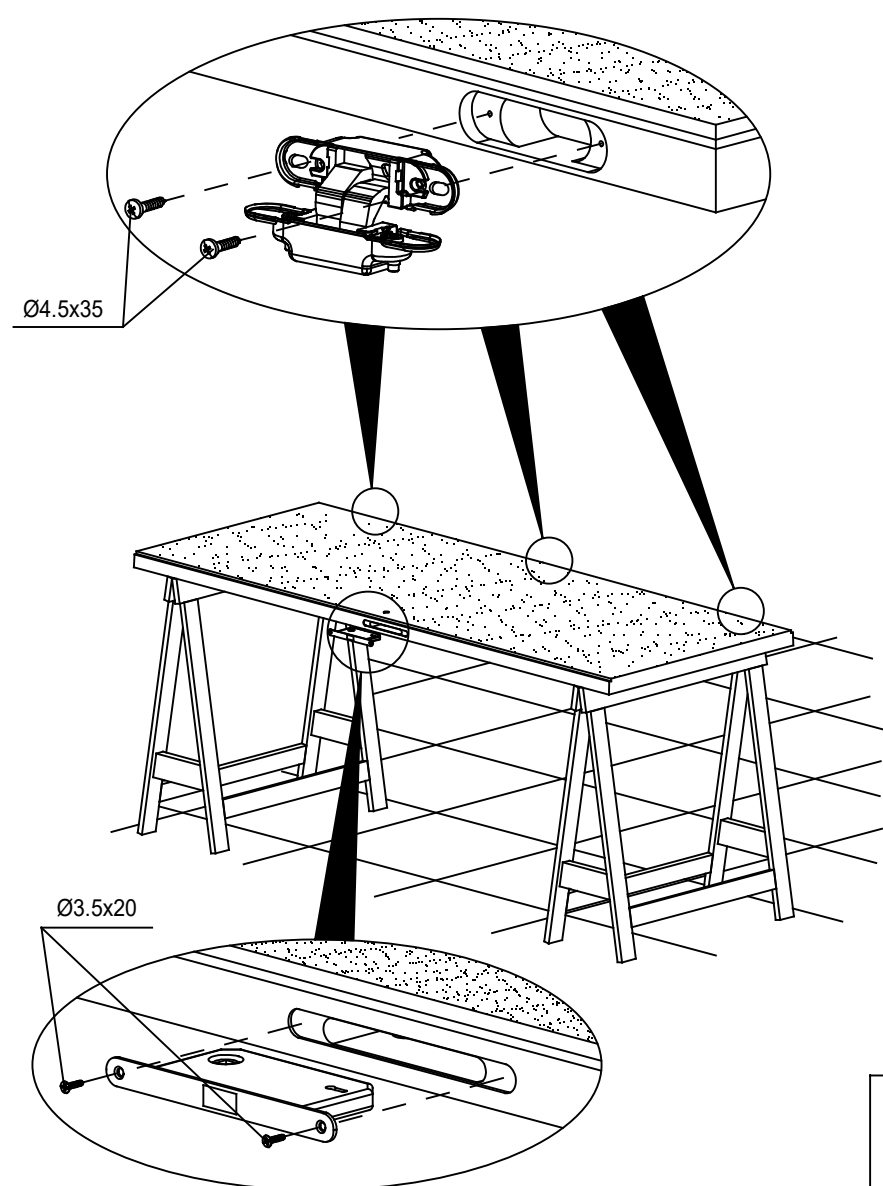
SK Odstráňte drevené dištančné vzpery. Očistite hliníkovú zárubňu od prípadného znečistenia cementom a pokračujte v úprave povrchu. Ako prvé aplikujte správne nariadený cementit. Inštalujte tesnenie po obvode rámu.
UPOZORNENIE: vyhnite sa silným vrstvám laku alebo jeho nahromadenie v orajoch, čo by mohlo ovplyvniť pohyb dverného panelu.



EN Clean the panel thoroughly and finish it with a light coat of paint.
IMPORTANT: every type of application (e.g. painting, wallpaper application, etc...) must always be carried out on both sides in the same way.
CAUTION: Avoid large thicknesses or build-up of paint on the edges which could impair panel movement.

CZ Očistěte pečlivě dveřní panel a dokončete lehkým nátěrem.
DŮLEŽITÉ: každý způsob úpravy (např. lakováním, aplikací tapety, atd.), musí být proveden vždy na obou stranách ve stejné míře.
UPOZORNĚNÍ: vyhněte se silným vrstvám laku nebo jeho nahromadění v okrajích, což by mohlo ovlivnit pohyb dveřního panelu.

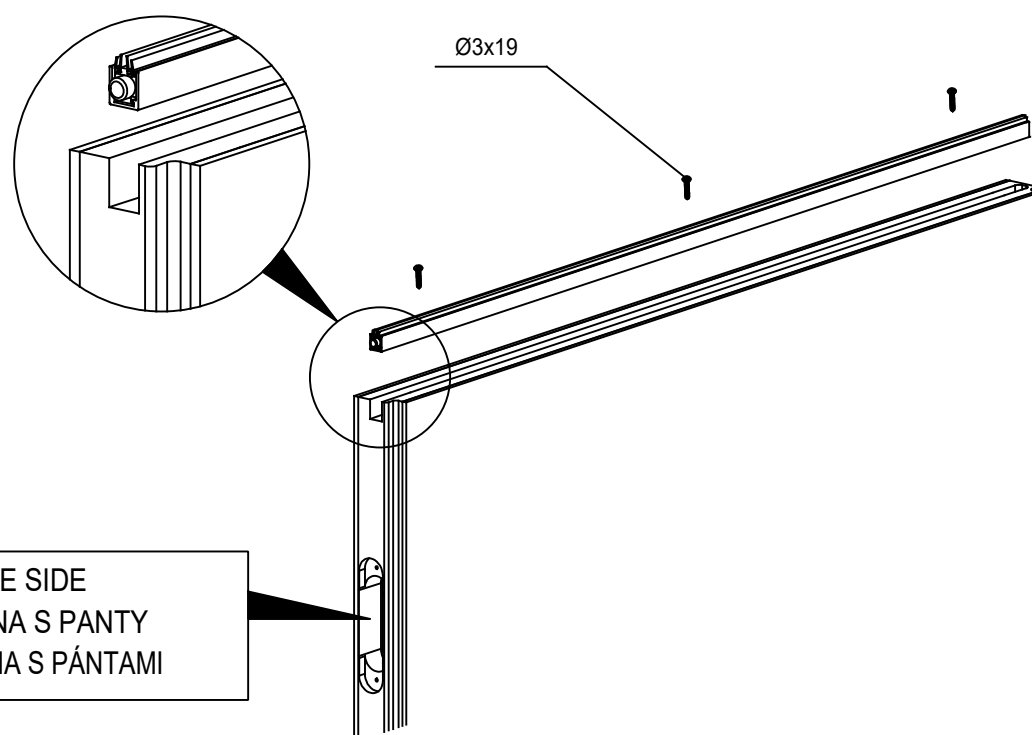
SK Očistite dôkladne dverný panel a dokončite jemným náterom. Každý spôsob úpravy musí byť aplikovaný na oboch stranách v rovnakej miere.
UPOZORNENIE: vyhnite sa silným vrstvám farby aby jeho nahromadenie v orajoch neovplyvnilo funkčnosť dverí.



EN Clean the hinge, lock and draught excluder seats and remove any traces of paint. Install the lock, hinges and draught excluder.

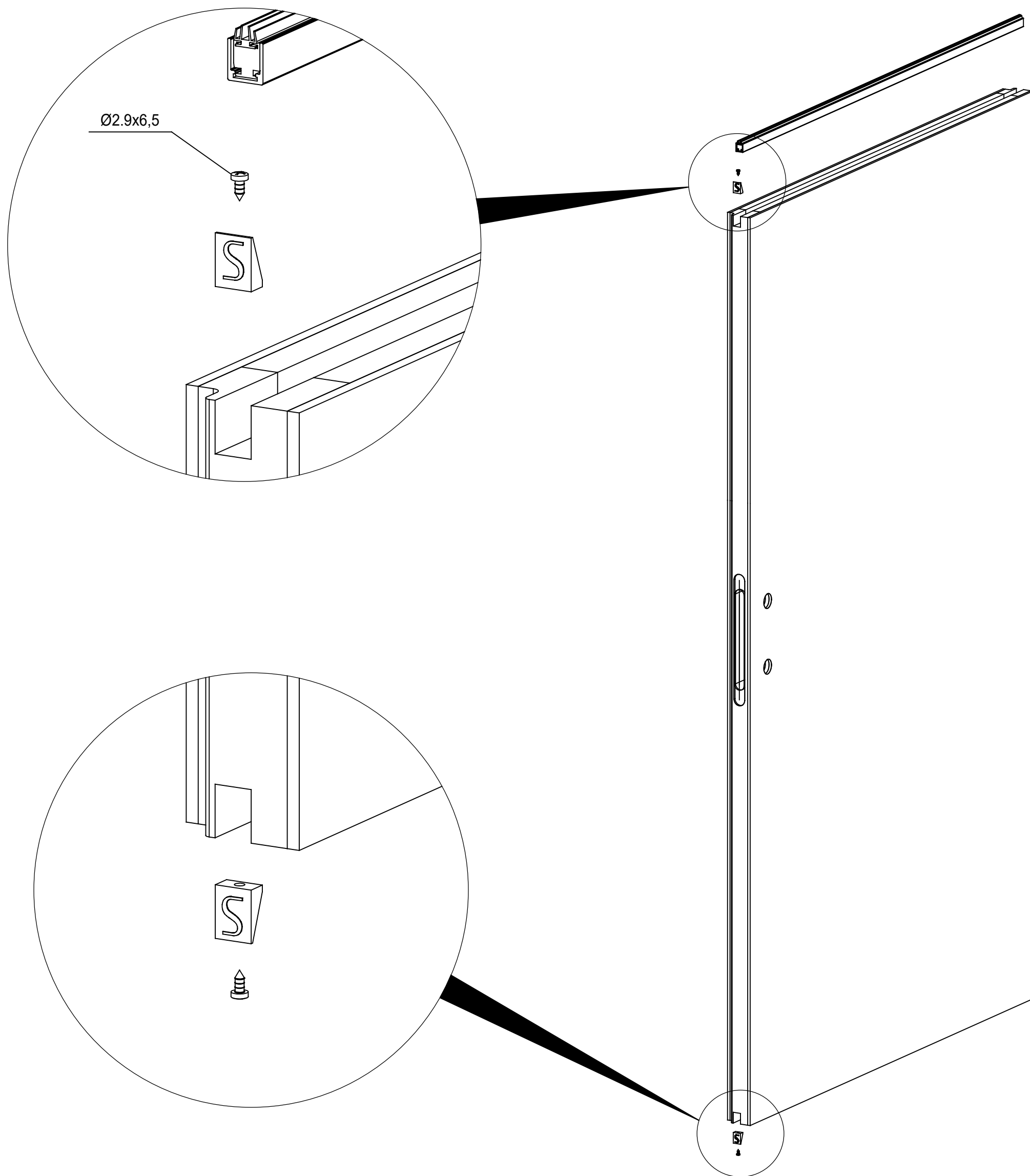
CZ Vyčistěte otvory pro vložení pantů a zámku od jakýchkoliv zbytků laku. Pokračujte v instalaci zámku a pantů.

SK Vyčistite pántové otvory a zámku od zbytku farby následne pokračujte v inštalácii pántov a zámku.

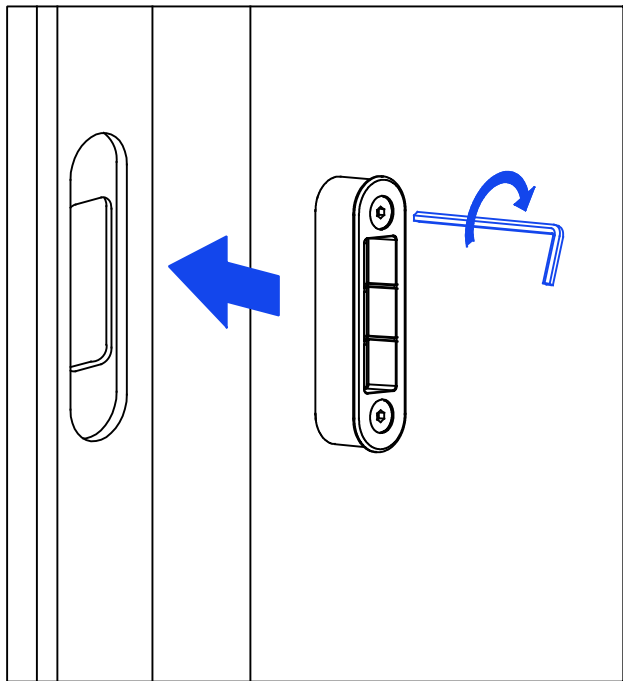


EN HINGE SIDE
 CZ HRANA S PANTY
 SK HRANA S PÁNTAMI

EN DOOR ASSEMBLY AND PAINTING
CZ MONTÁŽ A LAKOVÁNÍ DVEŘNÍHO KŘÍDLA
SK MONTÁŽ A FARBENIE DVERNÉHO KRÍDLA



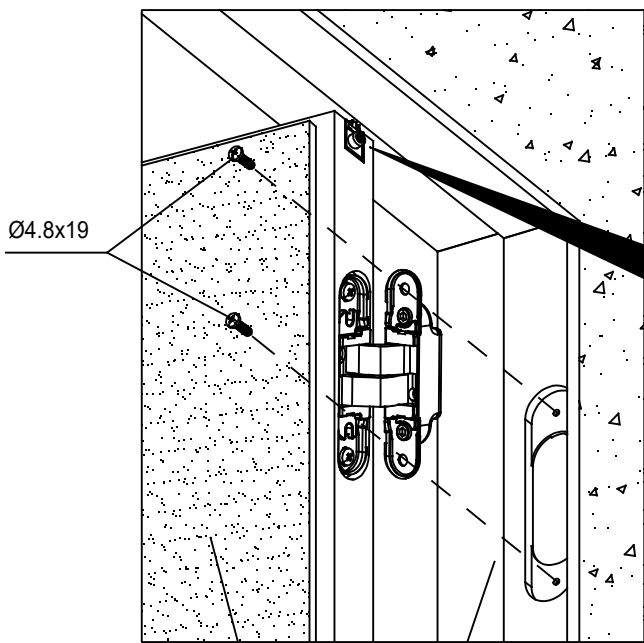
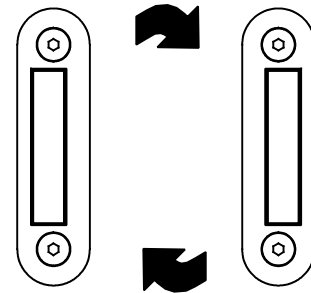
EN DOOR ASSEMBLY AND PAINTING CZ MONTÁŽ A LAKOVÁNÍ DVEŘNÍHO KŘÍDLA SK MONTÁŽ A FARBIENIE DVERNÉHO KRÍDLA



EN Clean away any traces of paint inside the seats. The striker has different thicknesses for possible adjustments on the sealing strip grip. Perform tests by rotating the striker. Secure the lock striker with the screws provided.

CZ Vyčistěte všechny stopy laku v místech montáže. Zajistěte protiplech zámku pomocí přiložených šroubů. Protiplech má imbusové šrouby k bočnímu nastavení.

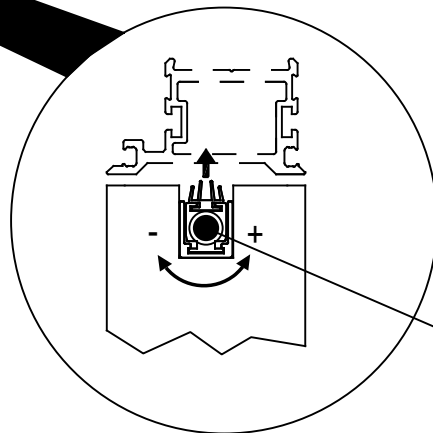
SK Vyčistite všetky stopy farby v miestach montáže. Zaisťte protiplech zámku priloženými skrutkami. Nastavitelný protiplech má imbusové skrutky pre bočné nastavenie.



EN Position the panel in correspondence with the hinge holes on the frame. Secure with the screws supplied.

CZ Umístěte panel tak, aby odpovídal otvorům pantu na zárubni. Upevněte přiloženými šrouby.

SK Umiestnite panel tak, aby zodpovedal otvorom pántu zárubni. Upevnite priloženými skrutkami.



EN ADJUSTMENT OF THE DRAUGHT EXCLUDER

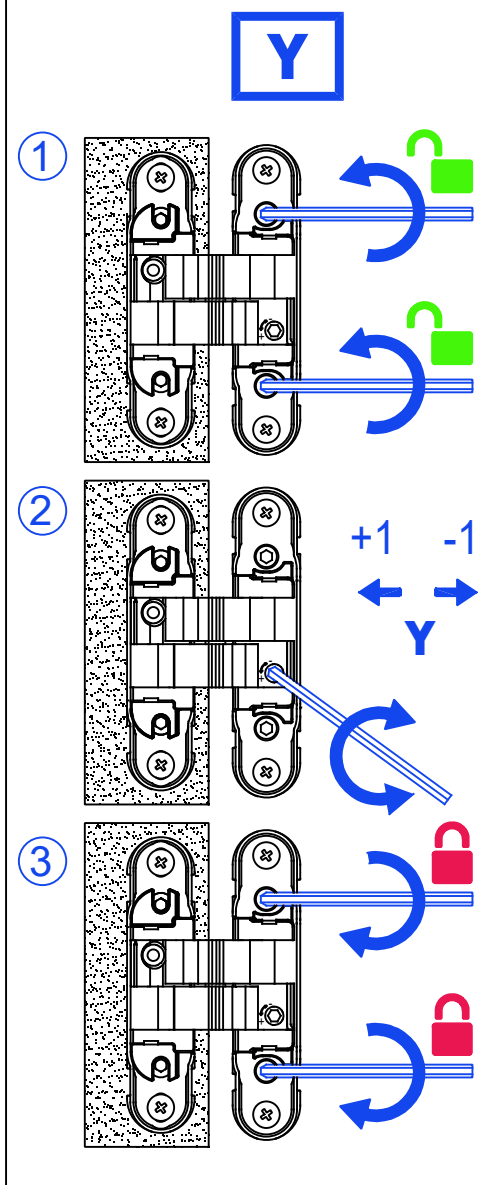
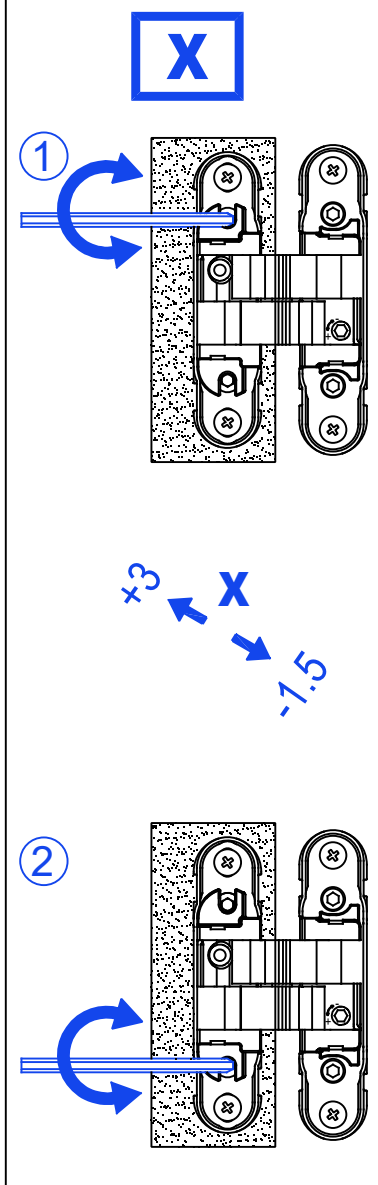
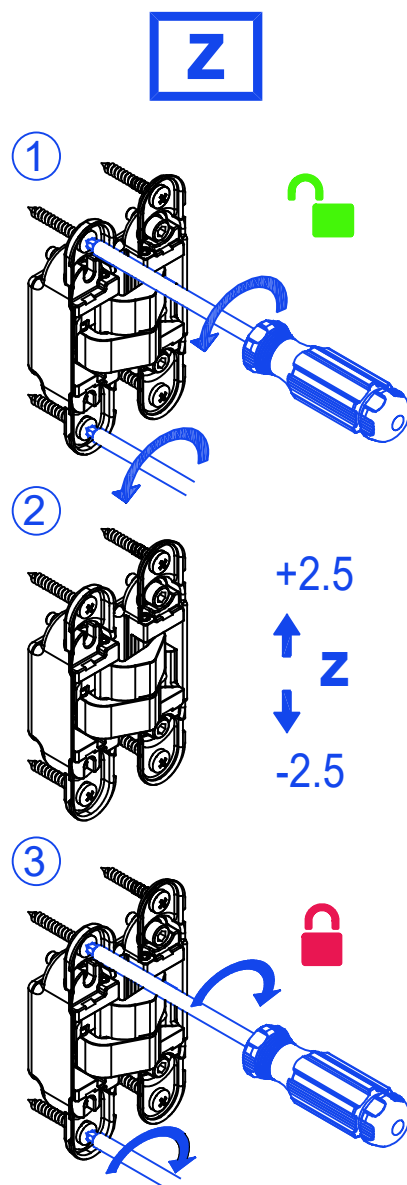
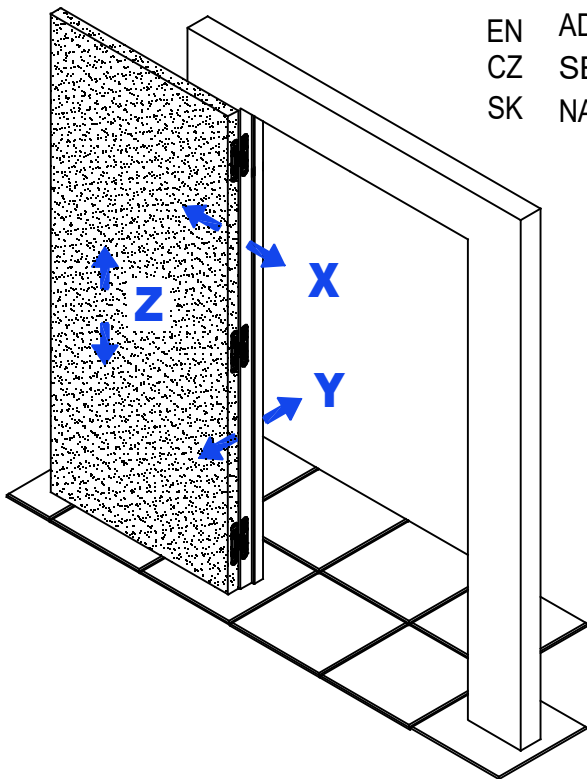
CZ REGULACE PADACÍHO PRAHU

SK REGULACIA PADACIEHO PRAHU

EN DOOR
CZ DVEŘNÍ KŘÍDLO
SK DVERNÉ KRÍDLO

EN FRAME
CZ ZÁRUBEŇ
SK ZÁRUBŇA

EN ADJUSTMENTS
CZ SEŘÍZENÍ
SK NASTAVENIE



EN Adjust the movement and clearance between frame and door by adjusting the three axes of the hinges. Start adjustment from the top hinge.

CZ Regulace pohybu a vůle mezi zárubní a křídlem prostřednictvím regulace ve třech osách pantů. S regulací začněte od horního pantu.

SK Regulácia pohybu a vôle medzi zárubňou a křídľom sa zabezpečuje prostredníctvom regulácie v troch osiach pántov. S nastavením začnite od horného pántu.

